

AIC

100

Arm架构物联网应用嵌入式系统



^ 能源管理



- 工业级NXP i.MX6ULL Arm Cortex-A7处理器
- 9V至50V宽范围直流输入
- 支持Node-RED开发工具
- 2个以太网口、1个USB 2.0、2个RS-232/485串口
- 12个通道隔离DIO (8个通道数字输入、4个通道数字输出)、2个CAN Bus
- SIM卡插槽支持4G/LTE/WiFi/BT/GPRS/UMTS
- 预装Debian Stretch R01作业系统
- 低功耗、体积精巧设计

^ 大楼自动化



^ 电动车充电站



Vecow

规格

系统

| | |
|--------------|---|
| 处理器 | NXP i.MX6 ULL 900MHz Arm® Cortex®-A7处理器 |
| 内存 | 1个DDR3L SDRAM · 512MB |
| 闪存 | 1个NAND Flash · 512MB |
| 带电可擦可编程只读存储器 | 1个EEPROM · 最大支持16KB |
| 操作系统 | Debian Stretch R01 |

以太网

| | |
|-------|-------------------------|
| LAN 1 | 10/100 Mbps以太网 · RJ45接口 |
| LAN 2 | 10/100 Mbps以太网 · RJ45接口 |

存储

| | |
|----|-----------------------------------|
| SD | 1个Micro SD插槽支持SDHC · 最大128GB (外部) |
|----|-----------------------------------|

I/O接口

| | |
|-------------------|-------------------------------------|
| USB | 1个USB 2.0 Type A |
| 串口 | 2个RS-232/485串口 |
| 通道隔离DIO (AIC-110) | 12个通道隔离DIO : 8个通道数字输入 · 4个通道数字输出 |
| CAN Bus (AIC-110) | 2个CAN Bus 2.0 A/B |
| 配置接口 | 1个Micro USB |
| 按键 | - 1个用户定义按键 - 1个重置按键 |
| SIM | 1个Nano SIM卡插槽 |
| LED灯号 | 电源、开机、串口灯、CAN、DIO |
| 天线 | 3根天线支持WiFi/4G/LTE/GPRS/UMTS |

扩充接口

| | |
|-----------|---------------------------|
| Mini PCIe | 1个Mini PCIe全卡支持USB/外部SIM卡 |
|-----------|---------------------------|

电源

| | |
|------|-----------------|
| 电源输入 | 9V至50V直流输入 |
| 电源接口 | 3针端子：V+、V-、外壳接地 |
| 能耗 | 12V直流@500mA |

软件支持

| | |
|-----------|--|
| 操作系统 | - Debian Stretch R01、Linux Kernel 4.9.11 - 支持从SD卡/Nand闪存启动 - 支持从SD卡备份 - 文件系统：EXT4 |
| Toolchain | gcc-linaro-6.3.1-2017.05-x86_64_arm-linux-gnueabi |
| 脚本语言 | Python、NodeJS |

尺寸&重量

| | |
|----------------|--|
| 尺寸 (W x L x H) | AIC-100 : 91mm x 91mm x 32mm (3.6" x 3.6" x 1.2") AIC-110 : 91mm x 91mm x 47mm (3.6" x 3.6" x 1.8") |
| 重量 | 0.4 kg (0.9 lb) |
| 安装方式 | - 壁挂安装 - 导轨安装 (可选) |

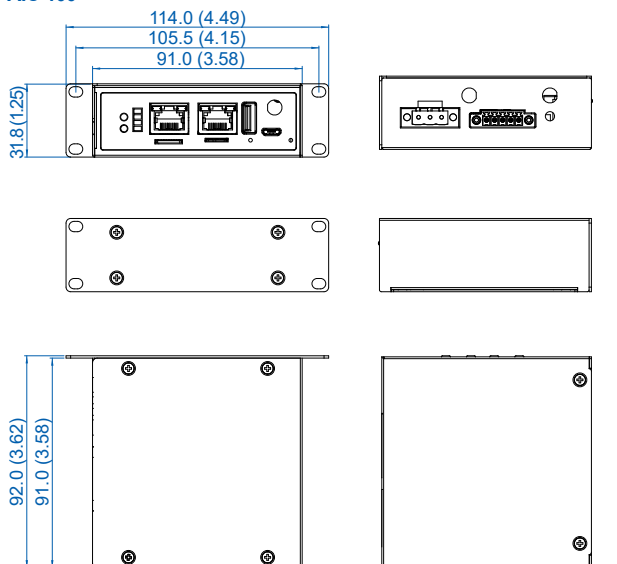
环境

| | |
|------|----------------------------|
| 工作温度 | -25°C至70°C (-13°F至158°F) |
| 储存温度 | -40°C至85°C (-40°F至185°F) |
| 冲击测试 | IEC 60068-2-27 |
| 摇摆测试 | IEC 60068-2-64 |
| EMC | CE、FCC、EN50155、EN50121-3-2 |

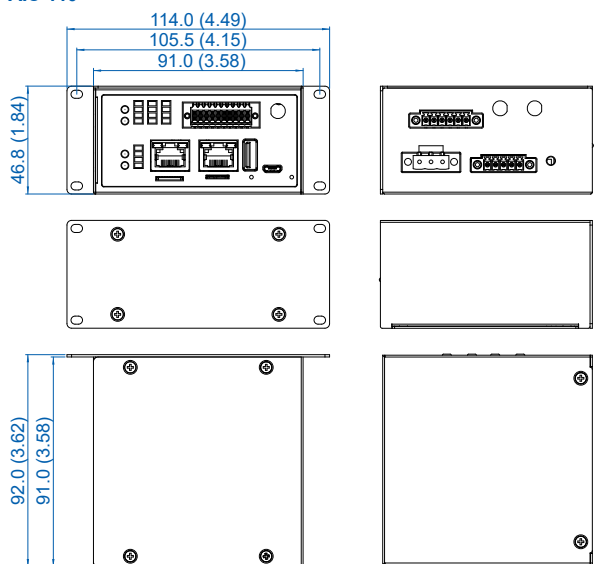
外观与尺寸

单位：毫米/英寸

AIC-100



AIC-110



采购指南

| 型号 | 处理器 | 以太网口 | USB | 串口 | SIM | CAN | 隔离通道 DIO |
|---------|-----------------|------|-----|----|-----|-----|----------|
| AIC-100 | Arm® Cortex®-A7 | 2 | 1 | 2 | 1 | - | - |
| AIC-110 | | | | | | 2 | 12 |

* All product information may subject to change without prior notice.
* The rights of all brand names, product names and trademarks belong to their respective owners.
Copyright © 2022 Vecow Co., Ltd. All rights reserved.